

SERIE - SERIES

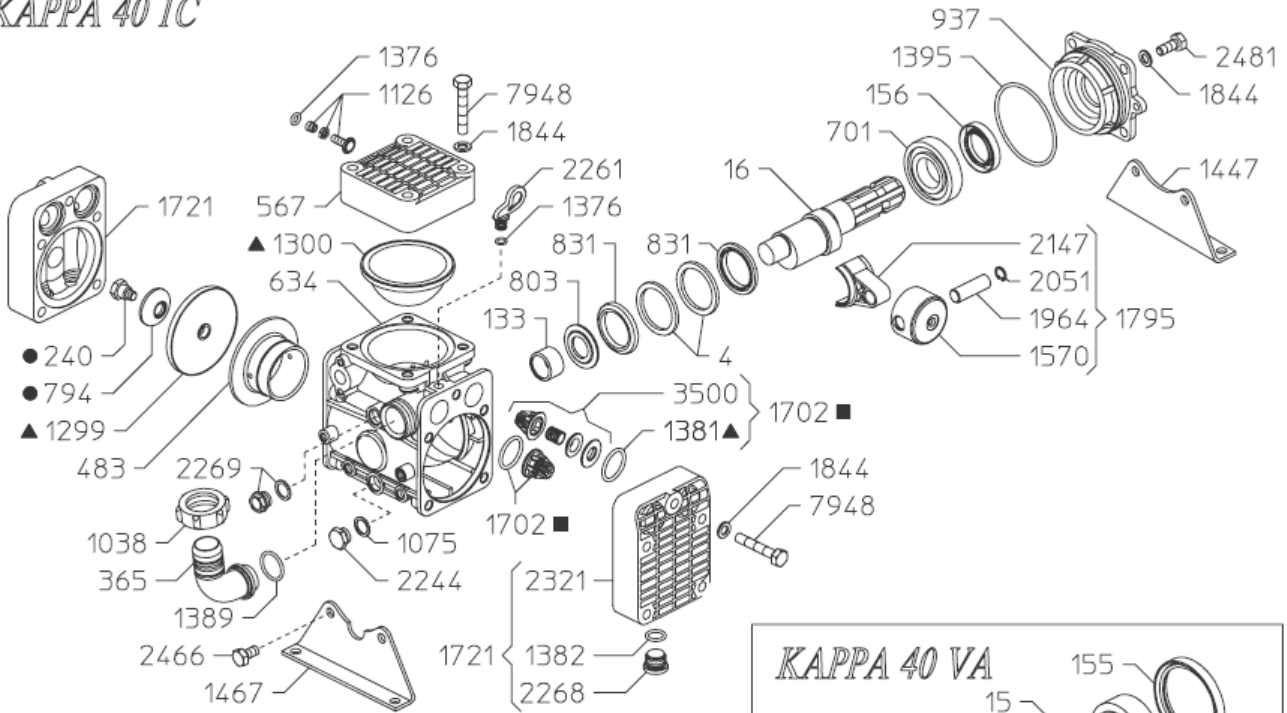
KAPPA

KAPPA 40 1C
KAPPA 40 VA
KAPPA 40 TS 1C
KAPPA 40 TS FVA

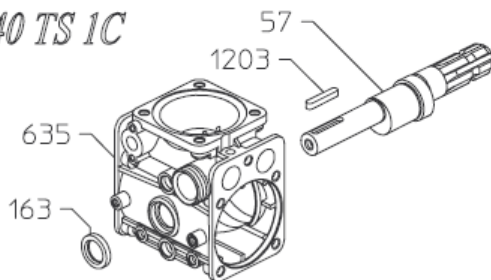
KAPPA 50 1C
KAPPA 50 VA
KAPPA 50 TS 1C
KAPPA 50 TS FVA



KAPPA 40 1C

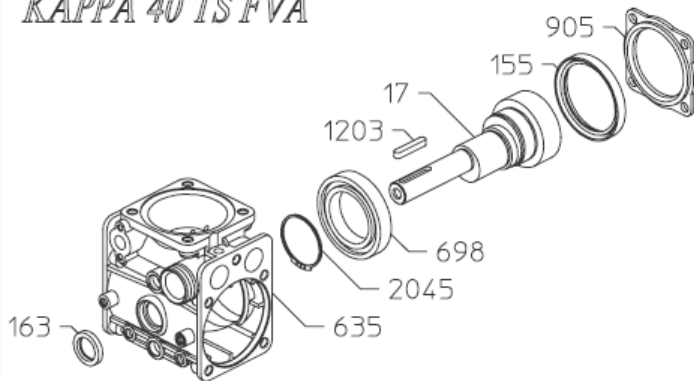


KAPPA 40 TS 1C



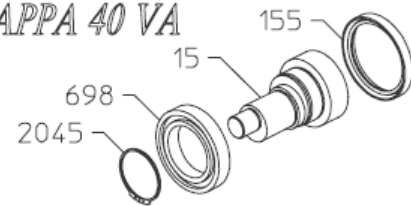
Variante versione TS 1C rispetto alla 1C
 Variables of version TS 1C compared to 1C

KAPPA 40 TS FVA



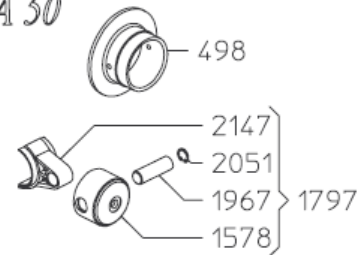
Variante versione TS FVA rispetto alla 1C
 Variables of version TS FVA compared to 1C

KAPPA 40 VA



Variante versione VA rispetto alla 1C
 Variables of version VA compared to 1C

KAPPA 50



Variante versione KAPPA 50 rispetto alla KAPPA 40
 Variables of version KAPPA 50 compared to KAPPA 40

KIT 540		KIT 541		KIT 543	
4015.6062.41		4015.6062.42		4015.6062.44	
▲		■		●	
CODICE CODE	Q.TA' Q.TY	CODICE CODE	Q.TA' Q.TY	CODICE CODE	Q.TA' Q.TY
1299	2	1702	4	240	2
1300	1			794	2
1381	4				

