

SERIE - SERIES

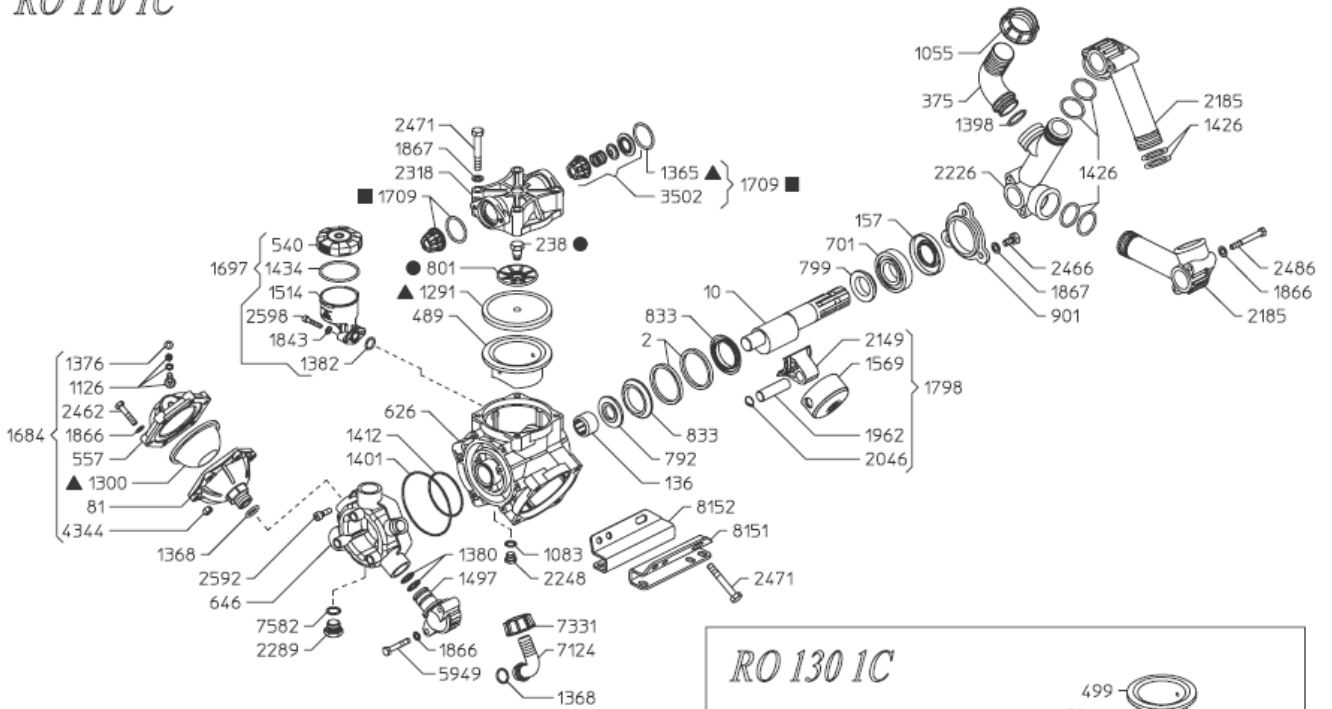
RO

**RO 110 1C
RO 110 TS 1C
RO 110 VA**

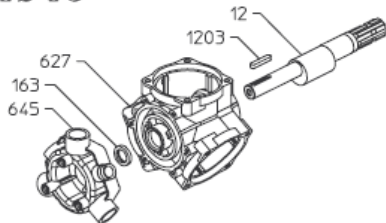
**RO 130 1C
RO 130 TS 1C**



RO 110 1C

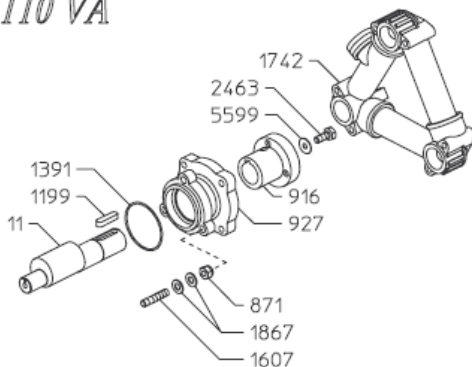


RO 110 TS 1C



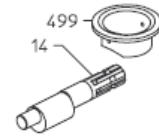
Variante versione TS 1C rispetto alla 1C
Variables of version TS 1C compared to 1C

RO 110 VA



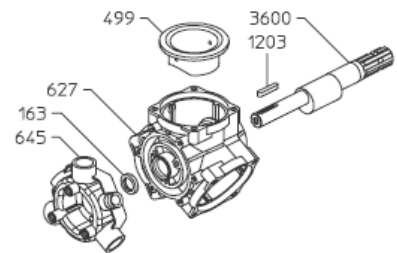
Variante versione VA rispetto alla 1C
Variables of version VA compared to 1C

RO 130 1C



Variante versione RO 130 1C rispetto alla RO 110 1C
Variables of version RO 130 1C compared to RO 110 1C

RO 130 TS 1C



Variante versione RO 130 TS 1C rispetto alla RO 110 1C
Variables of version RO 130 TS 1C compared to RO 110 1C

KIT 512		KIT 513		KIT 515	
4026.6062.13		4026.6062.14		4026.6062.16	
▲		■		●	
CODICE CODE	Q.TA' Q.TY	CODICE CODE	Q.TA' Q.TY	CODICE CODE	Q.TA' Q.TY
1291	3	1709	6	238	3
1300	1			801	3
1365	6				

